

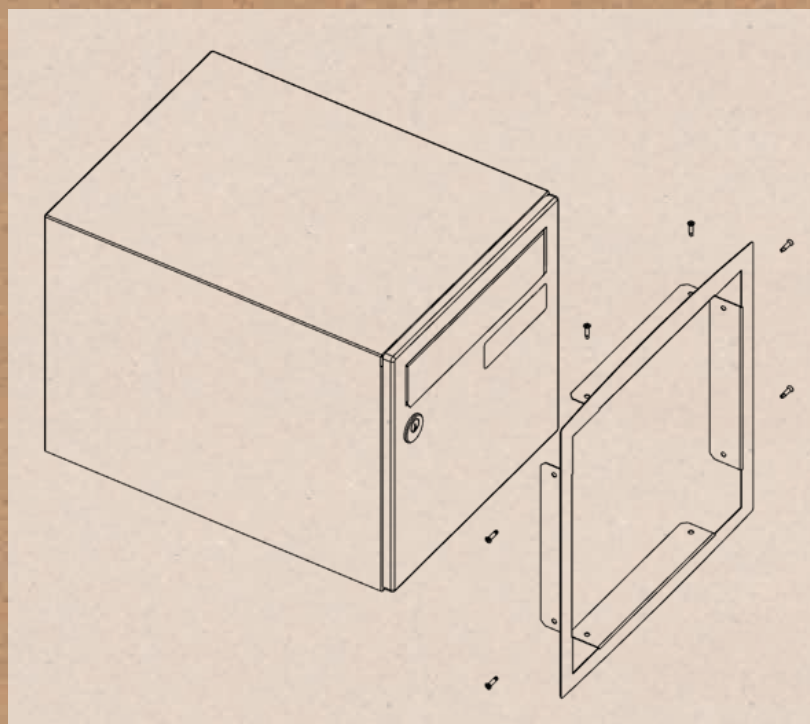


CADRE

D'ENCASTREMENT ET DE FINITION

**CADRE D'ENCASTREMENT ET DE FINITION POUR UNE POSE À FLEUR DANS LE MUR OU LE PILIER. DIFFÉRENTES FINITIONS EN POUDRE POLYESTER ASSORTIES AUX BOÎTES AUX LETTRES.
DIMENSIONS : 326,5 x 336,5 mm.**

CONSEIL DE POSE



Pour une finition parfaite de votre mur ou pilier :

- 1** Prévoir une réservation de 295 x 295 mm dans votre mur ou pilier (pour la hauteur de pose, se référer au carton d'emballage de votre boîte aux lettres).
- 2** Déterminer le positionnement de votre boîte aux lettres dans le mur : encastrement partiel ou total.
- 3** Pré-percer la boîte aux lettres en fonction du positionnement retenu (vis et chevilles de fixation non fournies, à adapter suivant le type de support).
- 4** Positionner la boîte aux lettres dans la réservation.
- 5** Marquer les points de fixation par l'intérieur de la boîte aux lettres directement sur le mur ou pilier. Retirer la boîte aux lettres, percer et mettre en place les chevilles.
- 6** Fixer le cadre d'encastrement sur la boîte aux lettres à l'aide des vis auto-perforantes fournies.
- 7** Insérer l'ensemble (boîte aux lettres + cadre) dans la réservation et visser.
- 8** Compléter la fixation par un joint extérieur en silicone (non fourni).