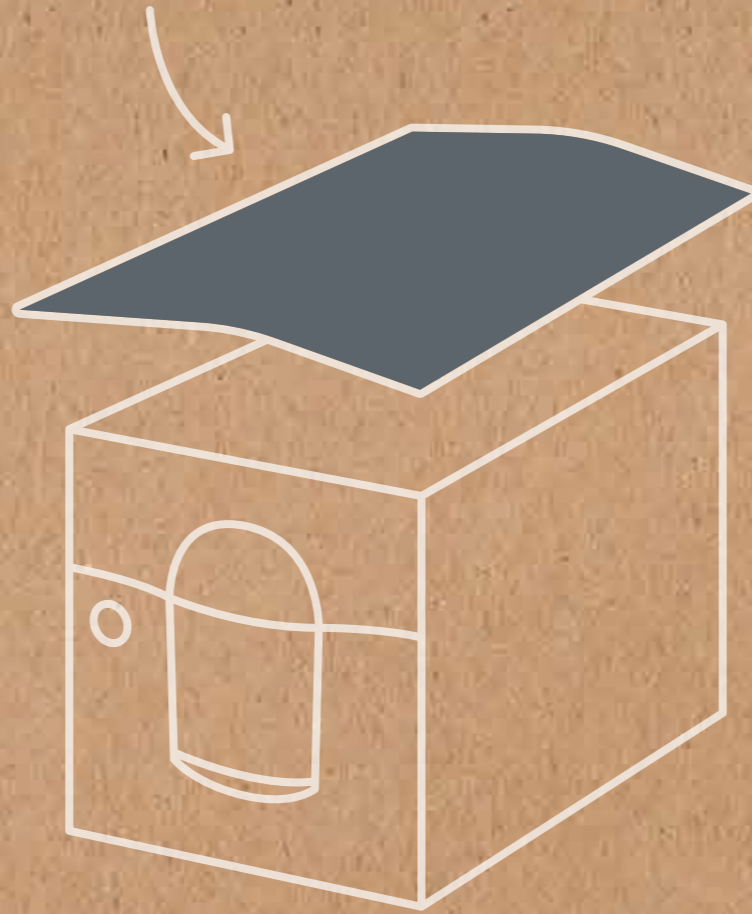
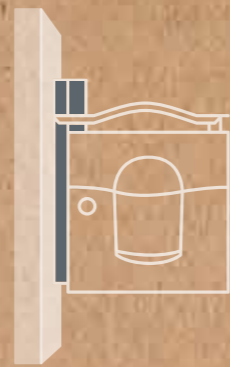




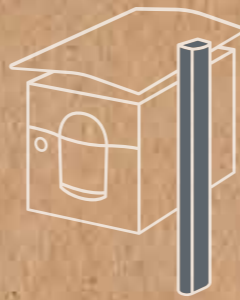
TOIT DÉCORATIF DÉPOSE-JOURNAL MODÈLE SOLÉA



IL VOUS FAUT :

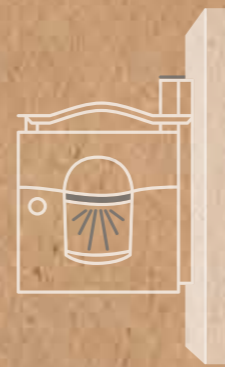


CONSOLE
MURALE
MODÈLE SOLÉA



PIED LATÉRAL
À SCELLER
MODÈLE SOLÉA

PENSEZ AUSSI :



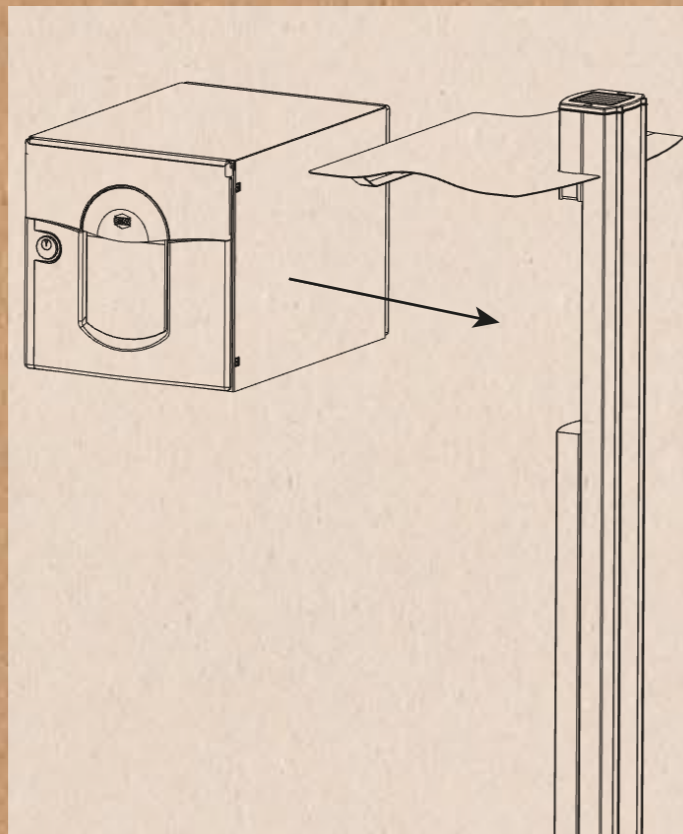
KIT
D'ÉCLAIRAGE
MODÈLE SOLÉA

15 ans GARANTIE

TOIT DÉPOSE JOURNAL EN TÔLE D'ACIER, MONTAGE DROIT OU GAUCHE SUR PIED LATÉRAL SOLÉA OU LA CONSOLE MURALE SOLÉA. FINITION EN POUDRE POLYESTER PREMIUM DE QUALITÉ ARCHITECTURALE. DIMENSIONS : 320 x 425 x 50 mm.

CONSEILS DE POSE

COMMENT FIXER LE TOIT DÉCORATIF DÉPOSE JOURNAL ?



Pose sur pied :

- 1 Coucher le pied latéral sur le sol en veillant à la protéger contre les rayures.
- 2 Positionner le toit décoratif dépose journal à l'aide des encoches.
- 3 Imbriquer la boîte aux lettres préalablement percée dans le support de fixation en la calant vers le haut.
- 4 Fixer la boîte aux lettres sur le support de fixation à l'aide des 4 vis auto-perforantes et des plaquettes d'appui fournies (accès par l'intérieur de la boîte).
- 5 Enlever le film protecteur de l'adhésif double face, puis fixer le toit sur la boîte aux lettres en exerçant une légère pression.

Pose sur console murale :

- 1 Fixer la console contre le mur (chevilles et vis de fixation de diamètre 6 mm non fournies, à adapter suivant le type de support).
- 2 Puis suivre les instructions des points 2 à 5 du paragraphe précédent.

Pour rajouter le toit décoratif dépose journal sur une boîte aux lettres Soléa déjà montée, démonter la boîte aux lettres et suivre les instructions à partir du point 2.