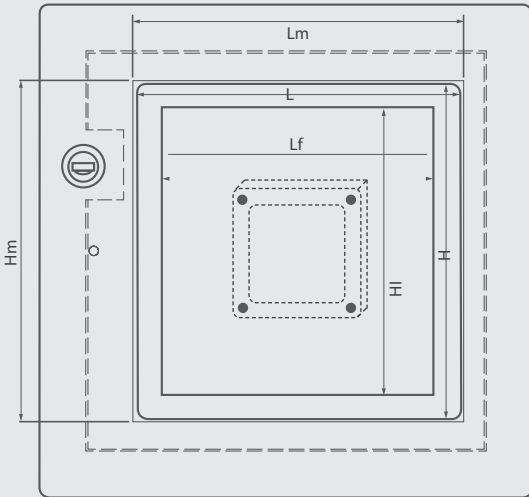
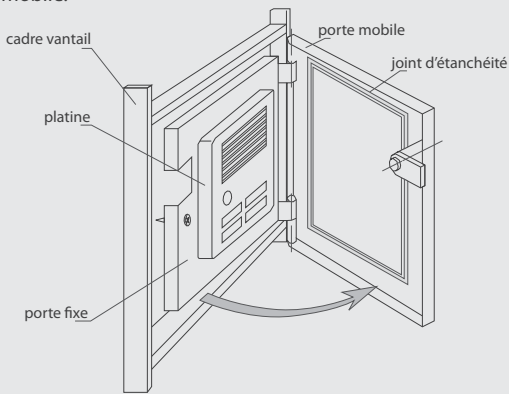


interphonie

Schémas d'installation d'interphonie sur-mesure



Cas standard : montage platine sur porte fixe.
 Impératif : platine inférieure au matriçage de la porte mobile.



Les cotes de la platine doivent être inférieures au matriçage de la porte mobile (montage porte fixe).

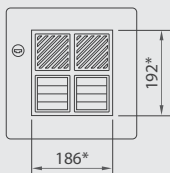


	matriçage maximum sur :					
	porte fixe = dimension du volume à encastrer		porte mobile		dim. platine	
	Lf	Hf	Lm	Hm	L	H
emplacement interphonie 1 vol.	< 186	< 192	190	196	< 186	< 192
emplacement interphonie 2 vol.	< 186	< 477	190	481	< 186	< 477

Indiquer lors de la commande :

- Type d'emplacement interphonie (1 vol., 2 vol.,...)
- Lf x Hf + cotation perçage si fixation par vis ou transmettre plan de matriçage.
- Position de la platine sur la porte fixe.

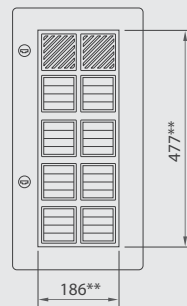
Préparation pour interphonie intégrée (sur 1 et 2 volumes) - Sans accessoire



Préparation interphonie 1 volume :

- avec 1 grille parlophone et 12 boutons sonnettes maxi. ou
- avec 2 grilles parlophones et 8 boutons sonnettes maxi.

* cotes extérieures maximum de la platine pour 1 volume.

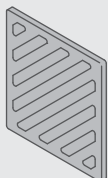


Préparation interphonie 2 volumes :

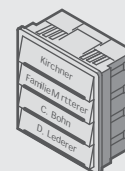
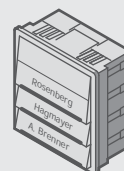
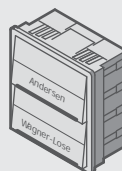
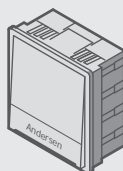
- avec 1 grille parlophone et 36 boutons sonnettes maxi. ou
- avec 2 grilles parlophones et 32 boutons sonnettes maxi.

** cotes extérieures maximum de la platine pour 2 volumes.

Préparation interphonie 1 volume :



grille parlophone en PA6 moulée, 75 x 80 mm, coloris gris ou blanc



bouton de sonnette modulaire éclairé en PA6 moulé, 75 x 80 mm, de 1 à 4 boutons coloris gris ou blanc