



Boîtes aux lettres collectives & individuelles Totems & mobilier de hall



EXTENSIO

Notice de montage et de mise en service

À conserver pour s'y référer ultérieurement

Sommaire

pack ⁺ de mise en service	p. 2
loi handicap et poids	p. 3
fixation murale	p. 4
fixation sur muret	p. 4
fixation en encastrement	p. 5
fixation sur piétements	p. 6
mise en service	p. 7
le service RENZ	p. 8

Pour encore plus de service, nous vous livrons avec votre ensemble de boîtes aux lettres Courriel le pack⁺ de mise en service comprenant :



emballage réutilisable

Un emballage réutilisable et pratique, qui permet de contrôler puis de réemballer simplement la marchandise, pour une livraison sans risque sur votre chantier.



étiquette traçabilité

Une étiquette de traçabilité avec le n° de clé à l'intérieur de chaque porte : un impératif pour le SAV.



étiquette réversible « Pub oui / non merci »

Une étiquette réversible « Publicité oui / non, merci » : chaque occupant pouvant choisir selon son mode de consommation.



accès au logiciel de personnalisation des étiquettes porte-nom

Pour une personnalisation simple et rapide de vos étiquettes porte-nom, télécharger le logiciel sur www.boitesauxlettres.fr



demande de raccordement au réseau postal

La demande de raccordement au réseau postal : à télécharger sur notre site www.boitesauxlettres.fr

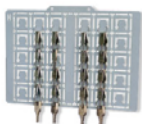


tableau de clés

Un tableau de clés métallique à accroches sécurisées qui reproduit la disposition des boîtes aux lettres. Organigramme à remettre en l'état à votre client.



serrure provisoire en laiton

Une serrure provisoire avec clé : elle assure le verrouillage des vantaux, de la phase chantier jusqu'au raccordement postal définitif.



attestation loi handicap

Une attestation vous est donnée dès le devis, certifiant la conformité de votre boîte aux lettres, options comprises.



3^{ème} clé

Une 3^{ème} clé est ajoutée aux 2 clés livrées de série.



valise de réception de chantier

Evolution du tableau de clés, la valise de réception de chantier permet de regrouper l'ensemble des clés par appartement. Le trousseau de clés s'accroche sur l'extérieur avec un mousqueton et le compartiment intérieur reçoit les serrures, télécommandes et badges. Valise à remettre en l'état au promoteur.



étiquette « Stop Courrier »

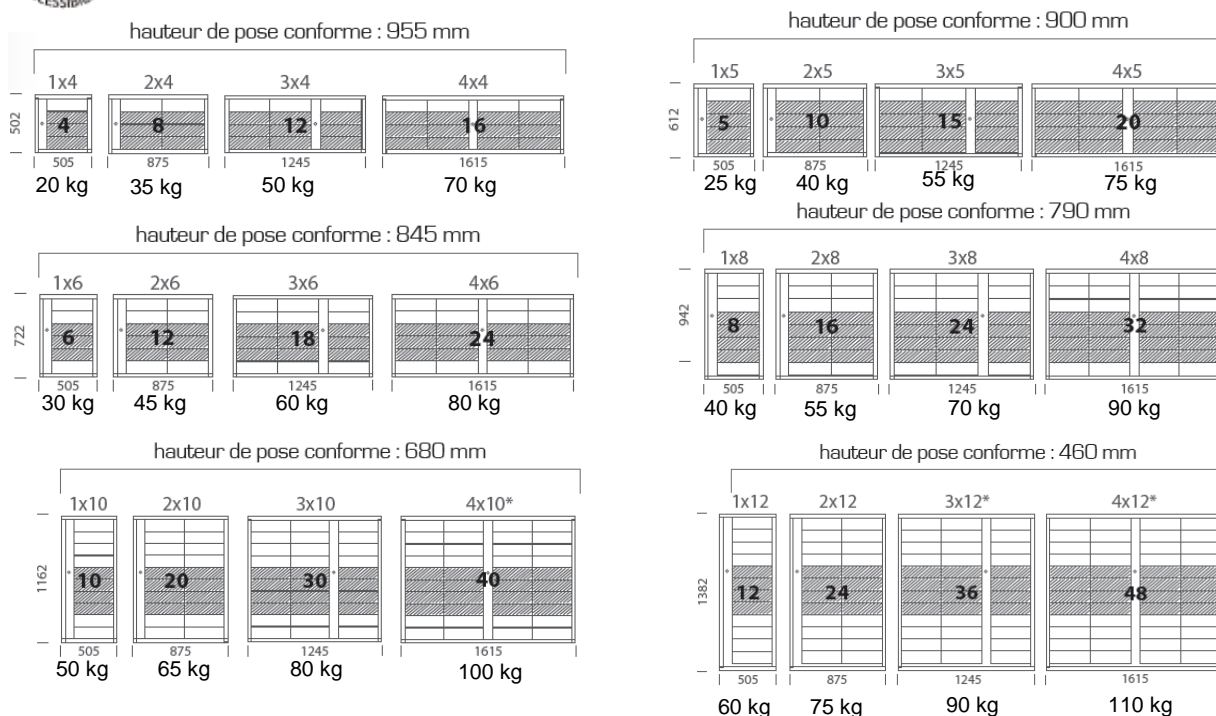
A poser sur la fente d'introduction des logements inoccupés. Cette barrière « Stop Courrier » empêche le remplissage progressif des boîtes aux lettres lors des périodes transitoires.



La pose de votre ensemble de boîtes aux lettres Extensio Renz doit être conforme à la loi pour « l'égalité des chances, la participation et la citoyenneté des personnes handicapées ». Cette loi concerne les logements neufs dont le permis de construire est postérieur au 1^{er} janvier 2007. Les rénovations importantes peuvent également être concernées sous certaines conditions. Cette loi impose que 30% des boîtes aux lettres soient situées dans une zone d'accessibilité comprise entre 0,90 et 1,30 mètre de hauteur, tout en respectant les contraintes de pose fixées par La Poste. La zone d'accessibilité hachurée sur les schémas ci-dessous est donnée hors options (voir hauteur de pose ci-dessous). En effet, la conformité dépend d'une combinaison entre la configuration, l'emplacement des différentes options intégrées et la hauteur de pose. Ainsi, cette conformité est à valider au cas par cas d'après le plan fourni sur nos devis.



Pour une conformité à la loi Handicap respectez les hauteurs indiquées du sol au bas de l'ensemble.



Pièces livrées :

- un ensemble de boîtes aux lettres Extensio
- un tableau de clés
- un emballage (film à bulles) réutilisable pour protéger votre ensemble pendant la durée du chantier
- 2 x équerrés de fixation murale

Les outils nécessaires :

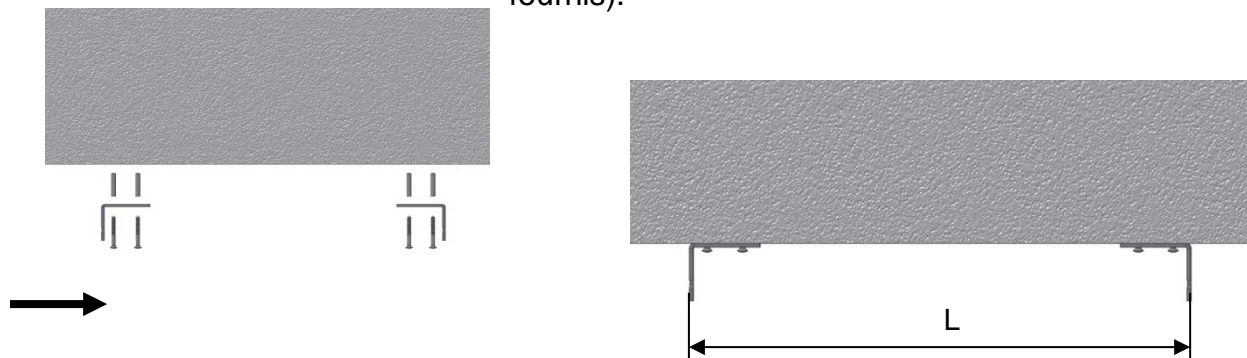
- du matériel de levage approprié pour soulever votre ensemble de boîte aux lettres
- perceuse + forets
- vis de diamètre 6 mini avec chevilles adaptées au support
- vis et rondelles diamètre 6 mini pour trous anti-dégondage + tournevis et/ou clé à pipe ou clé plate en fonction de la visserie utilisée.
- niveau à bulle

1. Fixation de l'ensemble:

Attention : toute modification du produit ou de son système de fixation n'est pas recommandée et ses conséquences seront de la responsabilité de l'installateur.

Fixation murale

Fixer les deux équerres, "droite" et "gauche", sur le mur. (Matériels de fixation non fournis).

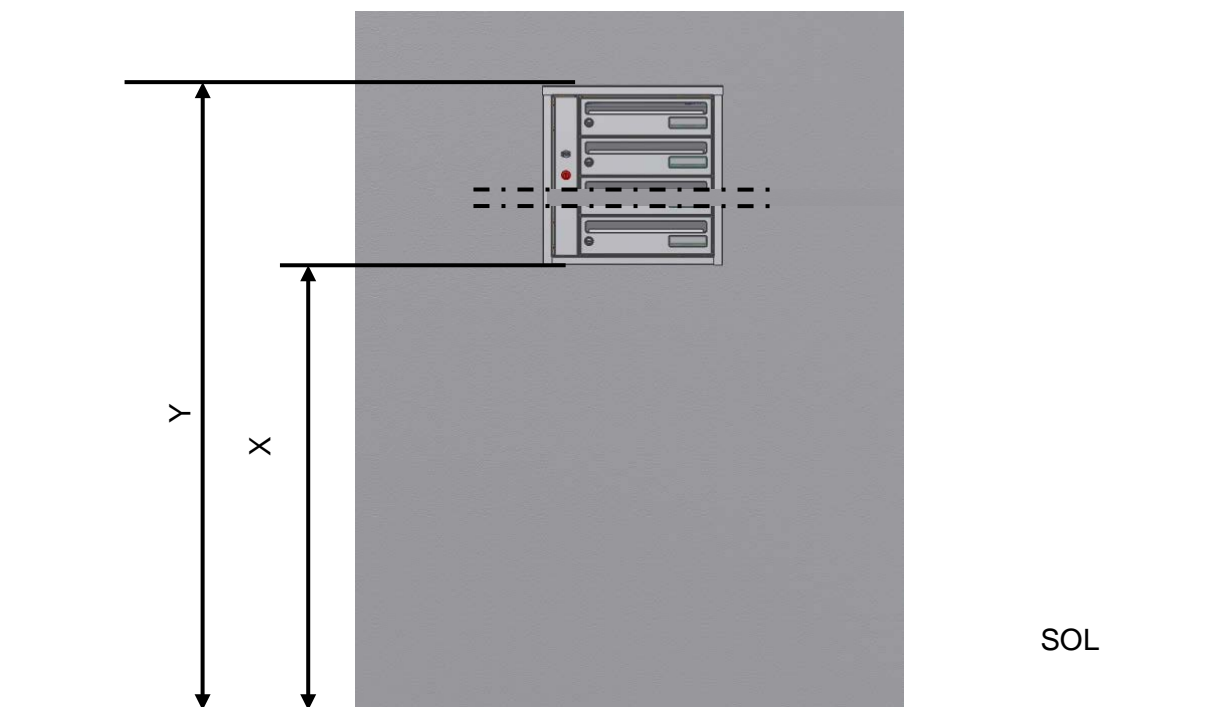


EXTENSIO

1 boites en largeur: L=430
2 boites en largeur: L=800

3 boites en largeur: L=1170
4 boites en largeur: L=1540

Hauteurs de pose prévues par les normes NF D 27-407/408

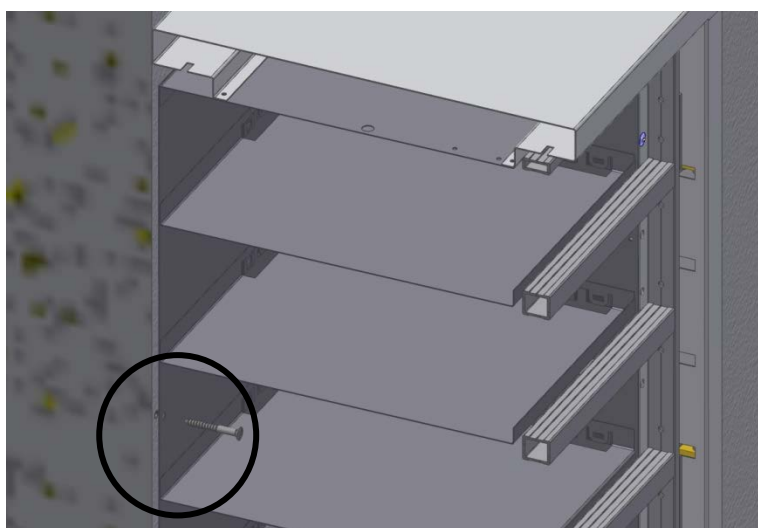


Extensio	H4	H5	H6	H8	H10	H12
X	955mm	900mm	845mm	790mm	680mm	460mm
Y	1457mm	1512mm	1567mm	1732mm	1842mm	1842mm

Accrocher l'ensemble comme indiqué sur les schémas



Afin d'éviter le décrochement, il est recommandé de sécuriser l'ensemble en le vissant contre le mur (orifices prévus dans toutes les alvéoles inférieures)



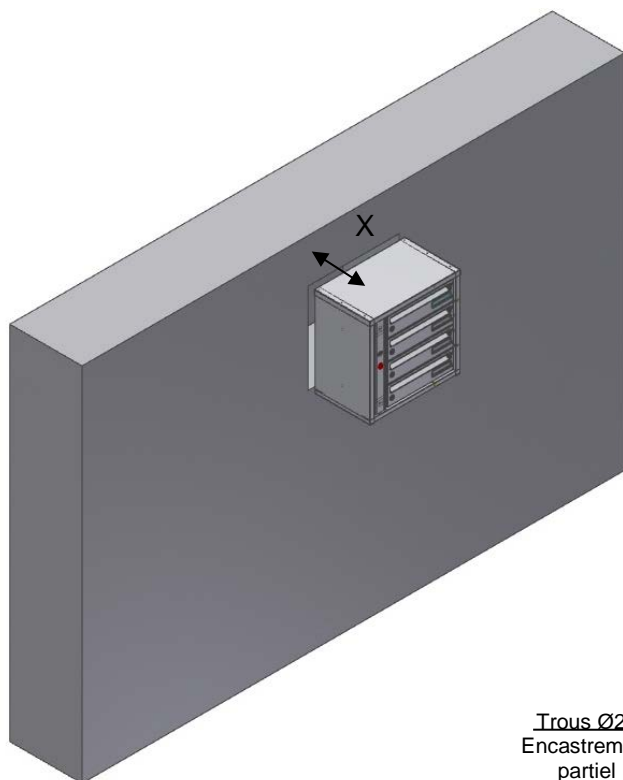
Fond

Face avant

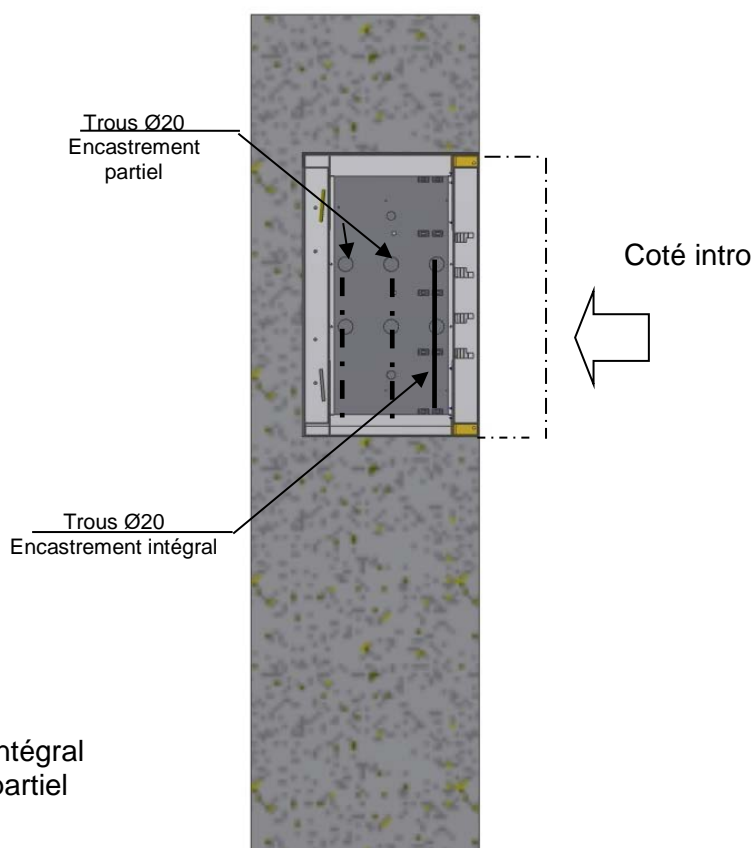
Fixation en encastrement (Extensio) :

Ouvrez l'ensemble, percez au travers des habillages latéraux et des trous Ø 20 mm (en fonction du type d'encastrement souhaité total ou partiel) avec un foret adapté afin de laisser passer les chevilles adéquates. Veiller à ce que l'ensemble repose sur le mur, les vis ne devant en aucun cas supporter la totalité du poids de l'ensemble.

Contre-percez à travers les trous Ø 20 mm avec un foret à béton et insérez les chevilles dans le mur. Pour les ensembles de 2 et 3 alvéoles en hauteur, il est nécessaire de fixer votre boîte aux lettres par 2 vis dans la hauteur côté droit et gauche. Ajoutez une vis au milieu, pour les ensembles de 4 et 5 alvéoles en hauteur, soit 3 de chaque côté.



X(profondeur) :
Extensio = 309mm

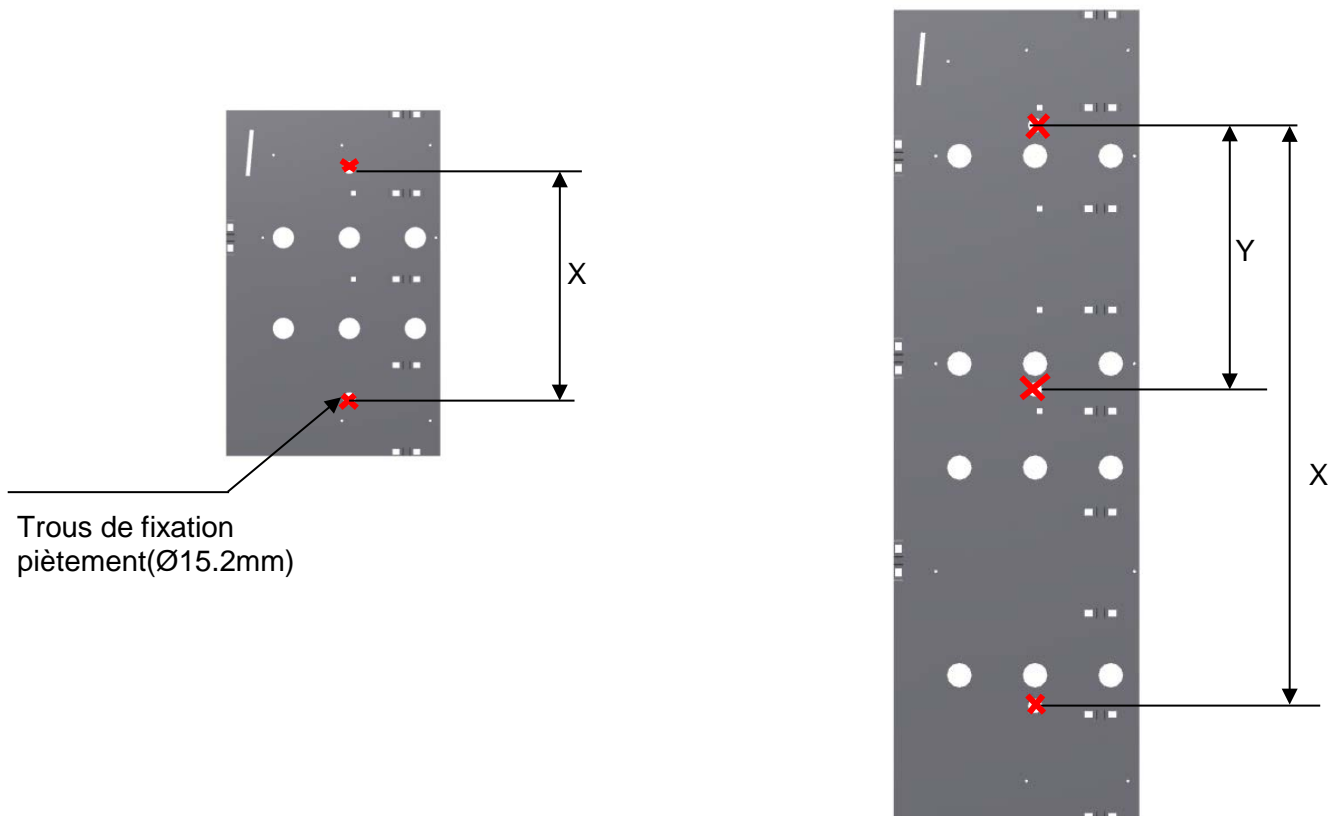


Fixation sur piètements :

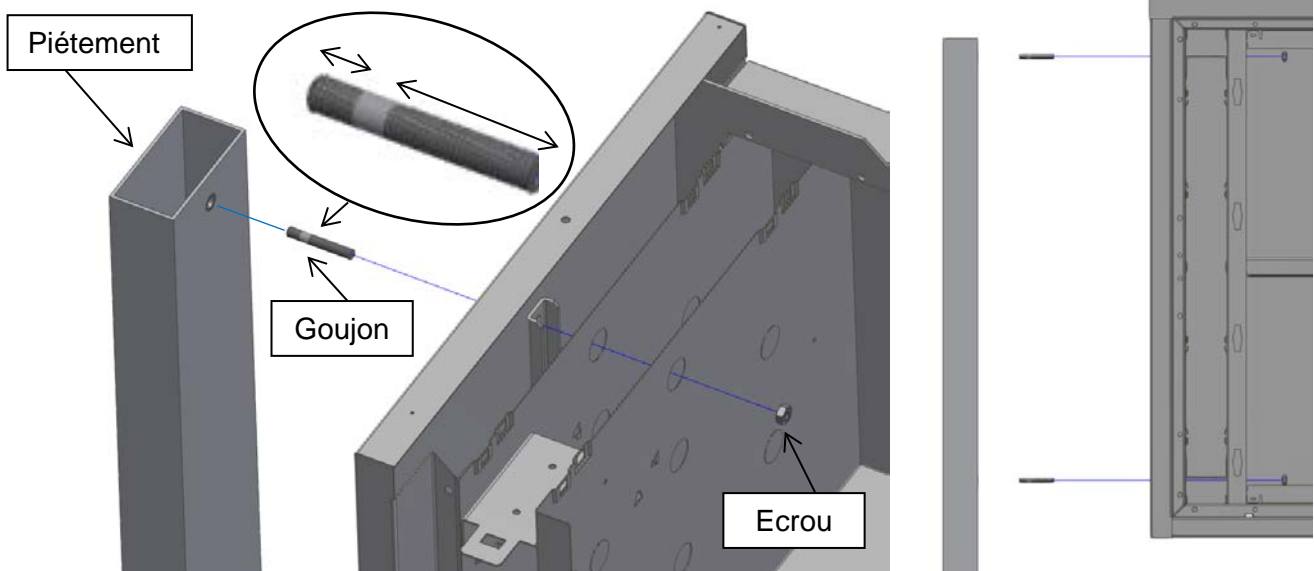
Retournez l'ensemble et le placer sur les cornières de protection.

Vissez sur les piètements les goujons fournis (coté le moins fileté dans le piètement).

Placez le piètement à la hauteur des trous présents dans les habillages latéraux, et insérez le dedans. Il ne reste plus qu'à prendre les écrous et à les visser sur les goujons et serrer à l'aide d'une clé à pipe. Pour les hauteurs de fixation à 2 points, insérez le rivet plastique dans le trou restant du piètement. Finalisez la pose en vissant solidement les deux platines au sol ou en scellant (béton) le piètement à 400 mm dans le sol.

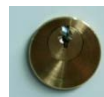


	X	Y
Fixation 2 points	280 mm	-
Fixation 3 points	615 mm	290mm



Votre ensemble est désormais installé.
Les alvéoles sont accessibles grâce à la clé
fournie avec la serrure provisoire.

Les clés des portes sont suspendues et rangées
de façon à représenter la configuration de votre
ensemble de boîtes aux lettres. Ce tableau de
clés est placé dans l'alvéole supérieure droite.



mise en service

Mise en place du porte-nom intérieur



A

Ouvrir l'ensemble et sortir
le sachet contenant les
porte-noms (étiquette+
protection transparente).



B

Localiser les griffes de
support du porte-nom.



C

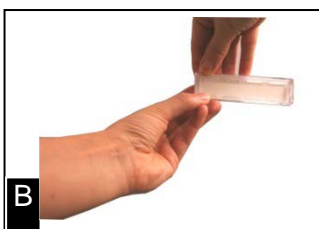
Inscrire vos coordonnées
(caractères : 10mm environ de hauteur)
et glisser le porte-nom
complet dans le support.

Mise en place du porte-nom extérieur (modèle n°023723)



A

Déclipser le porte-nom en
face arrière de la porte.



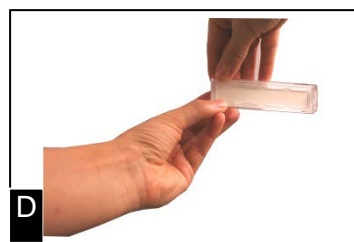
B

Retirer la partie arrière
du porte-nom et sortir
l'étiquette porte-nom.



C

Tourner le rabat
« Publicité Oui / Non
merci » et insérer votre
étiquette avec vos
coordonnées.



D

Reconstituer le porte-nom.



E

Replacer le porte-nom en
l'insérant par la droite, en
face avant de la porte.

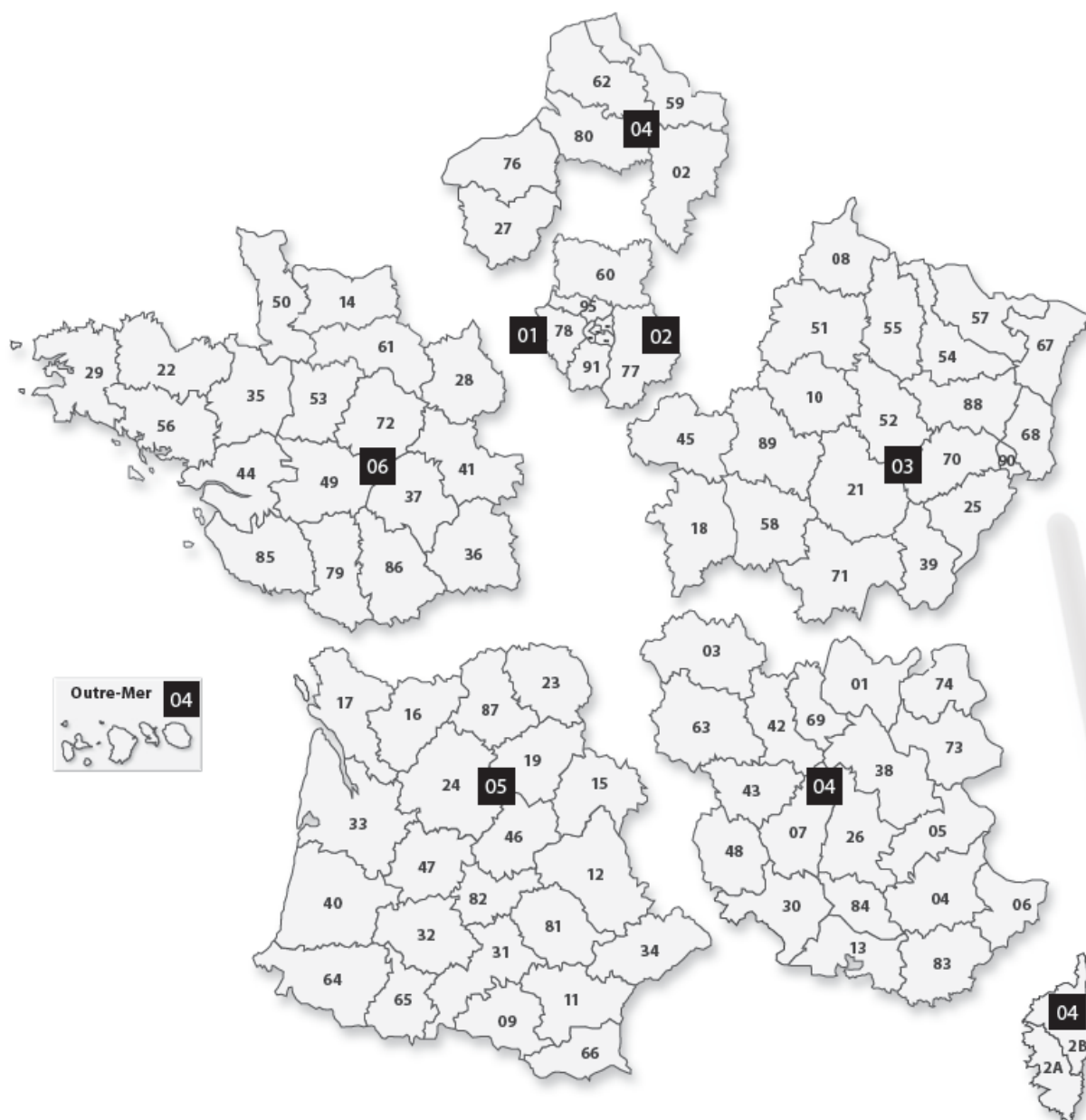
Tableau nominatif



Précisez le nom des résidents dans l'ordre alphabétique, le
numéro de la boîte, le numéro d'appartement et de l'étage.
Le tableau nominatif est obligatoire pour les ensembles plus de 6
boîtes aux lettres, il est intégré ou fixé à proximité de l'installation.
Pour une meilleure lisibilité, il est souhaitable que les caractères
soient de 10 mm environ.



A series of horizontal dotted lines for taking notes, consisting of 20 lines spaced evenly down the page.



Pour vos devis et vos commandes : fax général : 03 87 95 25 00

01 Secteur Ile de France Ouest
Tél. : 03 87 98 98 09
Fax : 03 87 26 23 57
mlvagner@renz-net.fr

03 Secteur Nord-Est
Tél. : 03 87 98 98 12
Fax : 03 87 26 23 72
ajohann@renz-net.fr

05 Secteur Sud-Ouest
Tél. : 03 87 98 98 13
Fax : 03 87 26 23 73
mlvagner@renz-net.fr

02 Secteur Ile de France Est
Tél. : 03 87 98 98 10
Fax : 03 87 26 23 70
ljeroy@renz-net.fr

04 Secteur Nord, Sud-Est, Corse et Outre-mer
Tél. : 03 87 98 98 11
Fax : 03 87 26 23 71
rhensgen@renz-net.fr

06 Secteur Nord-Ouest
Tél. : 03 87 98 98 14
Fax : 03 87 26 23 74
fjung@renz-net.fr